

## 新增設用戶配電場所設置規範

93年1月修訂

- 第一條 本規範依建築技術規則，及台灣電力公司（以下簡稱本公司）營業規則規定訂定之。
- 第二條 配電場所係指為建築物基於用電需要而設置者，與用戶因高壓供電或其他原因而自備之受電場所無關。
- 第三條 凡新增設用戶須留設配電場所，其面積及審查等有關手續，依本公司營業規則規定辦理。
- 第四條 凡配電場所之設置條件、設計及施工等均按本規範辦理。
- 第五條 配電場所應依下列規範，於建築物興建時由用戶一併施工。

### 一、屋外配電場所：

- (一) 配電場所應依建築設計圖所示之位置放樣，並予釘樁定界。
- (二) 配電場所基地及通道範圍內應予夯實整平，配電場所基地之GL標高，除依建築法規辦理外，應以已完成計劃道路之高度(即水溝頂高)為準，如無計劃道路，則以現有道路中心高度為準。
- (三) 配電場所之管路應依本公司指定之位置、深度、管徑及管數等，預埋符合CNS之ES-1級塑膠硬管至建築線外0.3公尺處（如遇水溝應通過溝底至少埋至另側溝壁外0.1公尺）。（參照附圖1）

### 二、屋內配電場所：

#### (一) 隔間：

1. 配電場所之面積應為淨尺寸，其隔間應以雙磚(1B)疊砌，如以鋼筋混凝土隔間，其厚度不得小於12公分。分隔牆應無空隙，無害於防火、防音之構造(惟不得與水槽或衛浴設備共用一道牆)，並應密接於上下樓地板，牆壁應以水泥砂漿粉飾。
2. 配電場所內不得有用戶自備管線穿過。
3. 配電場所之地板應予抹平並以適當斜度（以1/50~1/100之斜度）傾向門口或集水孔，惟不得低於同層之地板，門口應設十公分以上高度之PC門檻。

#### (二) 消防設施：

1. 配電場所消防設施之設置、管理與維護應依最新公布之消防法規、納入建築物消防安全系統辦理，並應於申請建築物使用執照時，併於主建築物經主管機關檢查合格。
2. 防火門：
  - (1) 防火門應使用常時自動關閉、一小時以上防火時效之防火門，並依審定設計圖所標明之位置裝設。
  - (2) 防火門之淨高不得低於二公尺，門上應裝置鎖扣，門之設計應於外面上鎖時，裡面仍可開啓。

(3) 防火門之寬度不得小於下表所列：

項 目	配電場所面積		
	未滿20平方公尺	20平方公尺以上 未滿100平方公尺	100平方公尺以上
防火門寬度(公尺)	1.2	1.8	1.8
數 量(處)	1	1	2 (其中一處寬度得為0.9公尺)

(4) 防火門之裝置參照附圖2-1~2-4。

3. 防火閘板：通風窗外側均應裝置附熔鍊或感溫裝置之不銹材質防火閘板，其防火時效應達一小時半以上，平時不得影響原有通風功能，當火災發生時應能即時自動嚴密關閉。
4. 與配電場所連接之管道（間）均應使用不燃材料製成；貫穿部位合成之構造應具有一小時以上之防火時效。並參照附圖3示意圖施工。

(三) 通風設施：

1. 建築物設有通風系統者，應將配電場所之通風納入建築物之通風系統。
2. 配電場所之通風窗應按下表辦理：

配電場所面積	通風窗數		
	未滿40平方公尺	40平方公尺以上 未滿80平方公尺	80平方公尺以上
(65公分x65公分)	二	四	六以上

3. 通風窗或管道應依建築設計圖標示之位置裝設，上百葉窗應距樓板20公分，下百葉窗應離地板20公分，裝置方式參照附圖4。
4. 通風管道出口之樓層若為公共設施外之用途，或為通風不良環境時，應依建築技術規則規定設置獨立之機械通風設備，並將排風管道由配電場所引出室外適當高度處裝置通風窗。

(四) 照明設施及通風電扇之暗管：

1. 配電場所內應於防火門旁之牆面距地面1.8公尺處埋設低壓開關箱出線盒。上百葉窗下方20公分處及下百葉窗旁20公分處應埋設通風電扇出線盒各乙組。
2. 配電場所內應設置適當之燈具出線盒，面積在20平方公尺以下者應設置一處，每增加20平方公尺，應增加一處。
3. 操作燈具之手捺開關出線盒應設置於距防火門1公尺之範圍內，其高度應距地面1.2公尺；手捺開關旁應設置插座出線盒乙組。
4. 靠近變壓器低壓電源側之牆面距地面20公分處（由本公司圖審時指定位置），埋設電源引接出線盒乙組。

5.配電場所內低壓開關箱、手捺開關、插座、燈具、通風電扇、電源引接等出線盒間，應依「屋內線路裝置規則」埋設暗管。配電場所照明設備及通風電扇等之暗管裝置參照附圖5。

(五) 預埋管路：

- 1.配電場所之預埋管應依本公司指定之位置、深度、管徑及管數等，預埋符合CNS之ES-1級塑膠管至建築線外0.3公尺處(如遇水溝應通過溝底至少埋至另側溝壁外0.1公尺)。(參照附圖6)。
- 2.接戶管應配合屋內線圖審之管徑、管數及位置預埋至建築線外0.3公尺處(如遇水溝應通過溝底至少埋至另側溝壁外0.1公尺)。
- 3.預埋管兩端應加密封防水，屋內側應有喇叭口與牆面齊。
- 4.增設用戶設置配電場所預埋管數，按下列原則辦理：
  - (1)面積在20平方公尺(含)以下之配電場所，預埋六吋管六管。
  - (2)面積在20平方公尺以上之配電場所，預埋六吋管八管。
  - (3)如規劃裝設特殊開關等設備而須另增加預埋管數者，應於審圖面時另案註明協調用戶增設之。
  - (4)若有五吋低壓管須自配電場所引出，以6" x5" 塑膠異徑接管連接預埋管引出。

(六) 管道間及配管：

配電場所位於無地下室之一樓或面臨道路之地下一樓者免設管道間，否則應於電源線路所經過之各樓分設管道間，俾供電纜之引接及裝置，管道間之裝置參照附圖7-1~7-2；對於同一基地建築物內之各配電場所，原則須以電纜管道於基地範圍內相連接，如有屋外地面配電場所應比照以管路施設，裝置參照附圖7-3~7-4。

(七) 專用通道：

配電場所設置於地下室時，該地下室若為公共場所外之用途時，宜設置專用通道，俾利供電設備進出之用。

(八) 接地設施：

每一配電場所應裝設接地兩處，於灌注底層地板前施工埋設，其裝置參照附圖8。

第 六 條 配電場所設置地點應符合下列條件：

- 一、配電場所設置於面臨道路之地面一樓或空地為原則，設置於地面一樓或空地有困難者，得設置於其他樓層，16樓以上之建築物宜分設於地面及適當之中間樓層。
- 二、配電場所設置於地面空地時，應屬於該建築物建造執照範圍之法定空地內。
- 三、配電場所設置於無淹水之虞的場所，如設置於當地洪水位以下或易淹水之

樓層時，應設置適當之防(擋)水及排水設備(例如公共工程委員會公共工程施工綱要規範建築工程第089393章之「防洪閘與水密門」)。

- 四、配電場所設置於地面二樓以上時，應有載重量達1.5公噸之吊運設備可供運送設備至設置之樓層。(吊運設備係指電梯或室內伸出屋外之鋼樑及電動滑車裝置等永久性吊裝設備)。
- 五、各配電場所應有管道通達地下一樓面臨道路之配電場所或管道間。
- 六、配電場所應有出入不受限制之通道。
- 七、配電場所不得佔用防空避難室及停車場。
- 八、配電場所應有良好之通風、防火及防漏水設施。

第七條 配電場所應保留寬1.2公尺以上，且有適當強度之通道，俾利供電設備進出之用。

第八條 屋內配電場所之淨高度須維持2.5公尺以上，惟樑下部份如不影響供電設備之設置，其高度得酌予降低。

第九條 屋內配電場所之最窄處不得小於3公尺。

第十條 配電場所地板之活載重強度不得小於下表所列：

設置面積	未滿20平方公尺	20平方公尺以上未滿40平方公尺	40平方公尺以上
載重強度 (公斤/平方公尺)	400	600	900

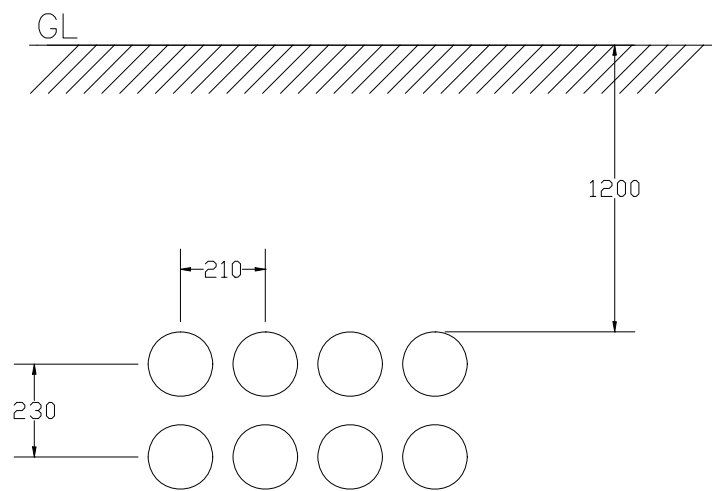
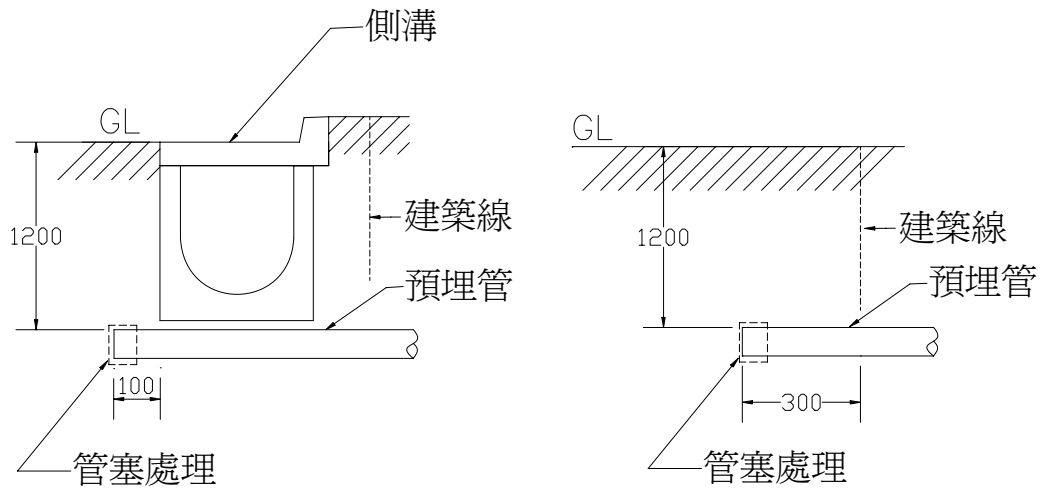
第十一條 配電場所之設置面積達40平方公尺以上者，得予集中或分散設置；惟採分散設置時，各配電場所之面積不得小於12平方公尺。

第十二條 下列設備由本公司裝設：

- 一、配電設備基礎。
- 二、屋外配電場圍籬。
- 三、開關及溫度控制裝置。
- 四、通風電扇。
- 五、電源線。
- 六、燈具、手捺開關、插座。

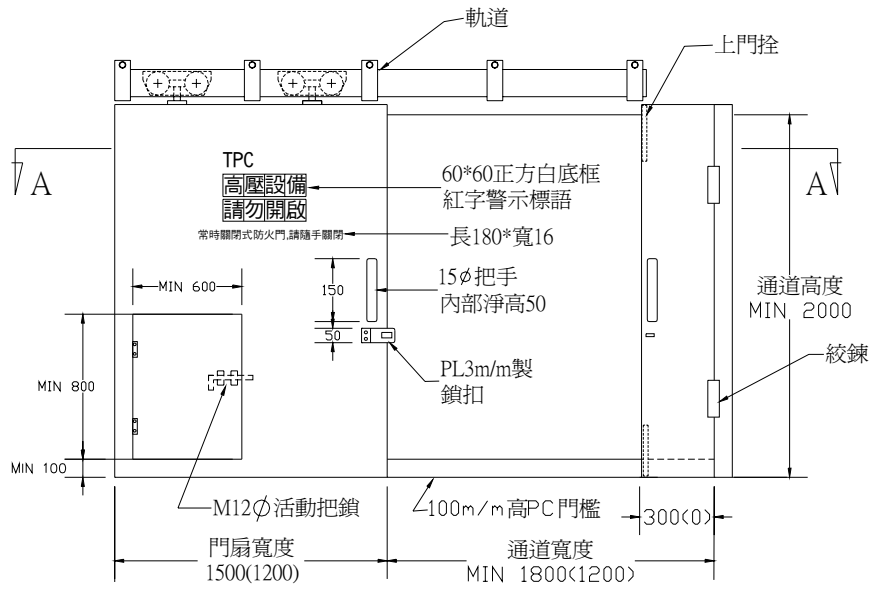
第十三條 附則：

本規範規定未盡事宜，除依其他法令外，得隨時修訂之。

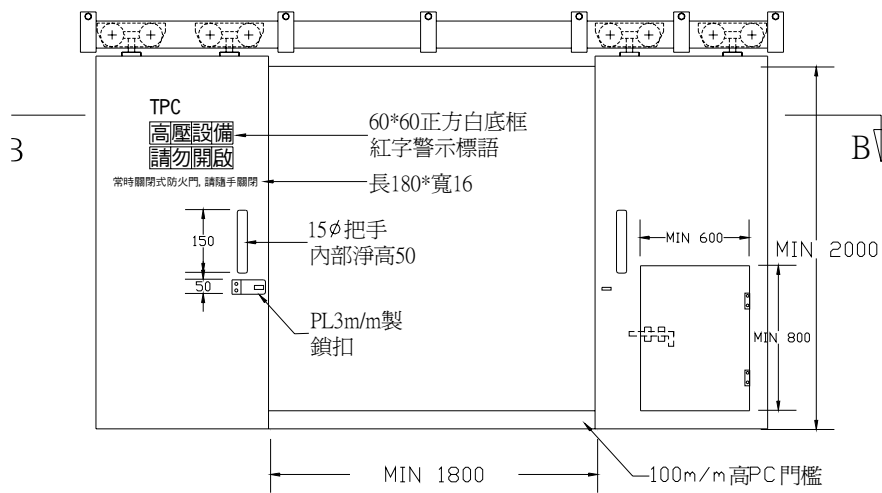
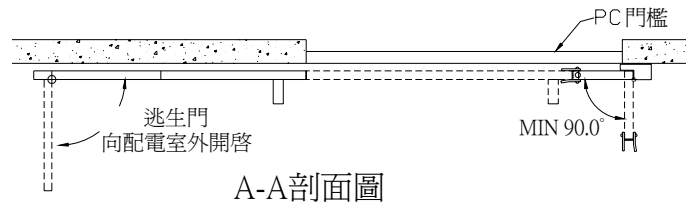


單位:公厘(mm)

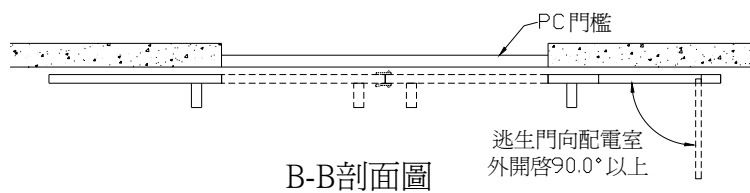
附圖 1 屋外配電場所管路埋設示意圖



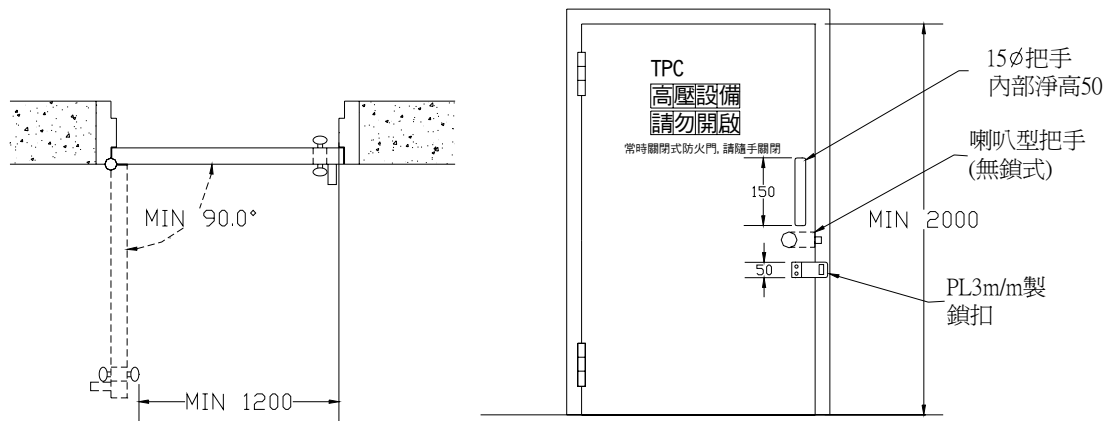
軌道單拉門式自動常時閉型防火門示意正視圖



軌道雙拉門式自動常時閉型防火門示意正視圖



附圖 2-1 配電場所防火門示意圖 1



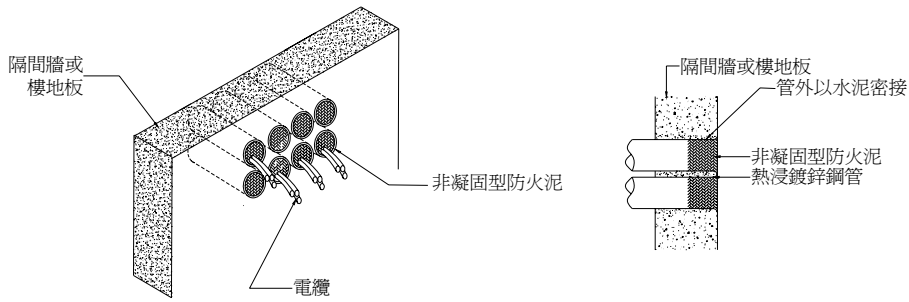
扇門式自動常時閉型防火門示意正視圖  
(僅適用於管道間)

註：

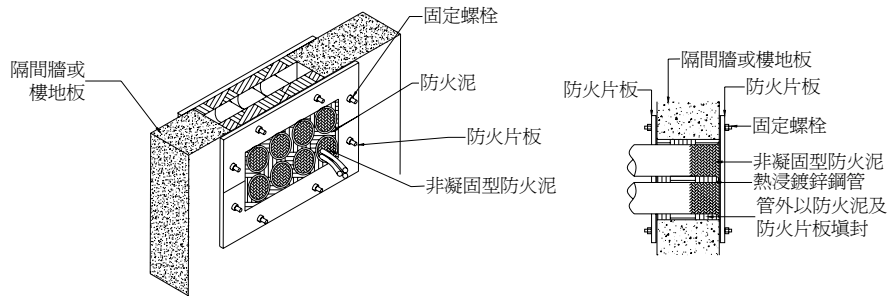
1. 防火門需經主管機關審核認可防火時效達一小時以上能於開啓後自動關閉之防火門。
2. 防火門所使用之絞鍊，把手及鎖扣等均應為不鏽鋼製。
3. 軌道、絞鍊與其他活動部位於完成後使用前，需以黃油均勻塗抹。
4. 防火門與隔間牆間其空隙不得大於5公厘。
5. 本防火門寬度規格採1.2公尺時，門框寬度採( )內之數據，且無邊門設計。
6. 防火門外部塗裝顏色應符合台灣區塗料工業同業工會劃一色樣第42號(灰色)。
7. 本裝置圖係為裝置於出入口外側之示意圖，亦可依實際需要裝設於內側。

附圖 2-2 配電場所防火門示意圖 2

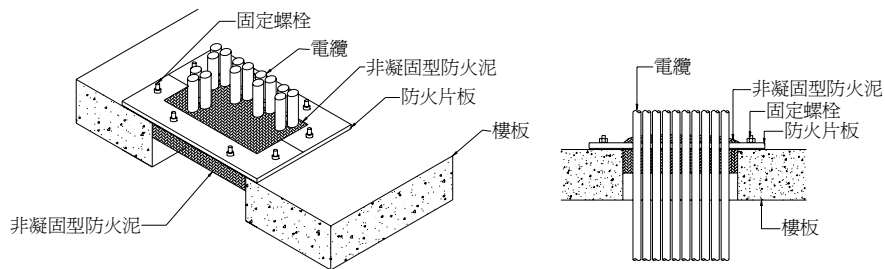
### 電纜管道穿牆或樓地板部分1



### 電纜管道穿牆或樓地板部分2



### 管道間穿越樓地板部分

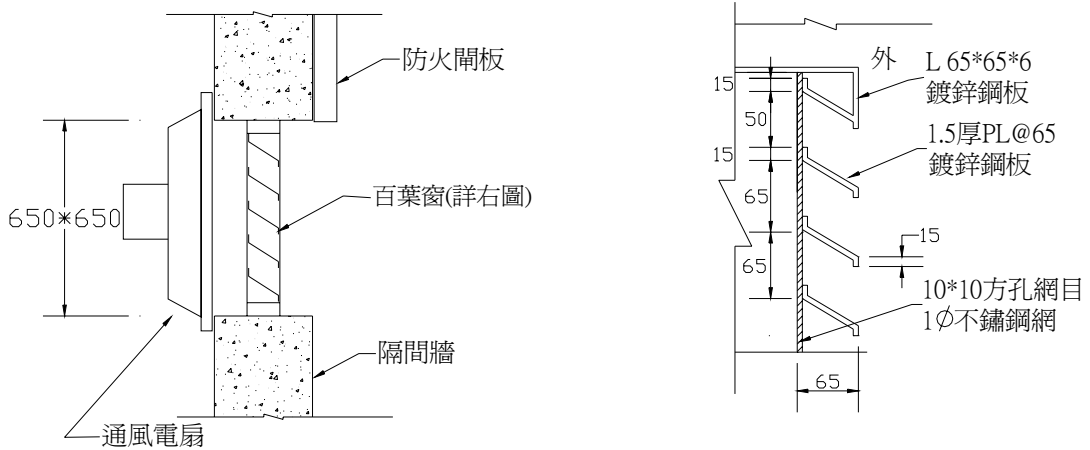


註：

- 1.防止延燒之阻火材料應用於電纜管道或管道間貫穿配電場所隔間牆或樓板時，在貫穿部位施作密封處理，以達阻火效果。
- 2.防止延燒之阻火材料施工完工後必須能防止煙、水和有毒氣體之通過，並能依照ASTM E814時間/溫度曲線之標準，直接燃燒試驗達1小時以上。
- 3.材料應經主管機關認可包括貫穿防火試驗(FIRE TESTS OF THROUGH PENETRATION FIRESTOPS)及消防水注之噴壓試驗(HOSE STREAM TEST)。
- 4.材料必須不含石棉、可燃溶劑或其他有毒物質。
- 5.防止延燒之阻火材料必須具備5-10倍之膨脹特性，可填補電纜線經燃燒後外層材料融化後之空隙，以防止毒煙、瓦斯蔓延，以確保生命安全。
- 6.阻火材料應配合本公司電纜佈設時一併施工。
- 7.本施工法僅供參考，可使用相同功能之施工法。

附圖3 電纜管道穿牆及管道間貫穿樓板部分填封組火材料施工示意圖

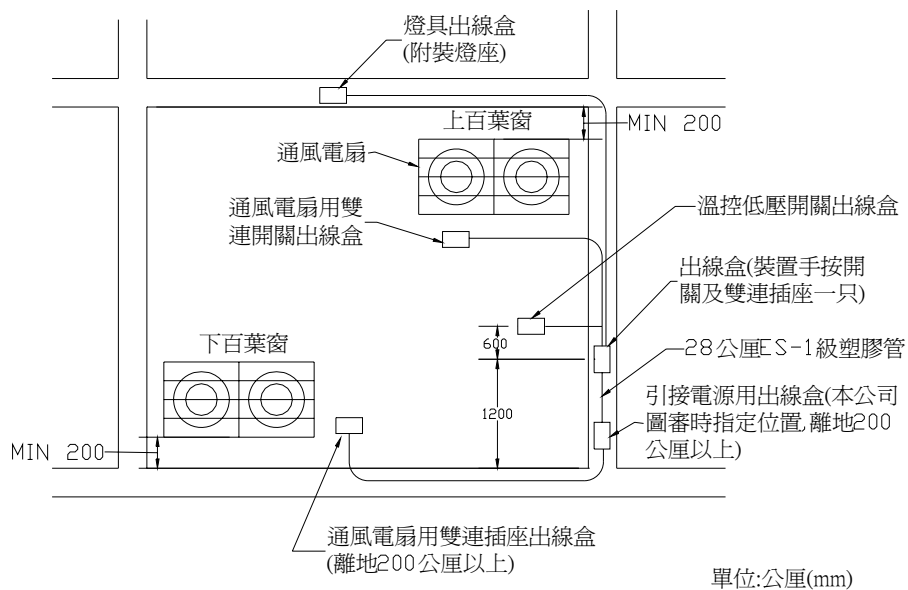




註：

- 1.防火閘板之裝設應不能妨礙原有之通風功能。
- 2.如裝設百葉型防火閘板，則不必裝設隔間牆之百葉。

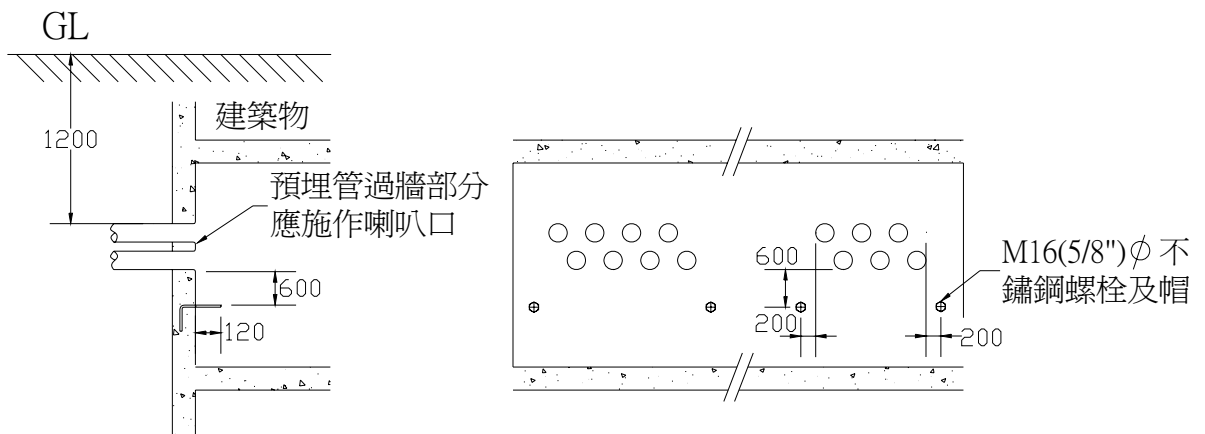
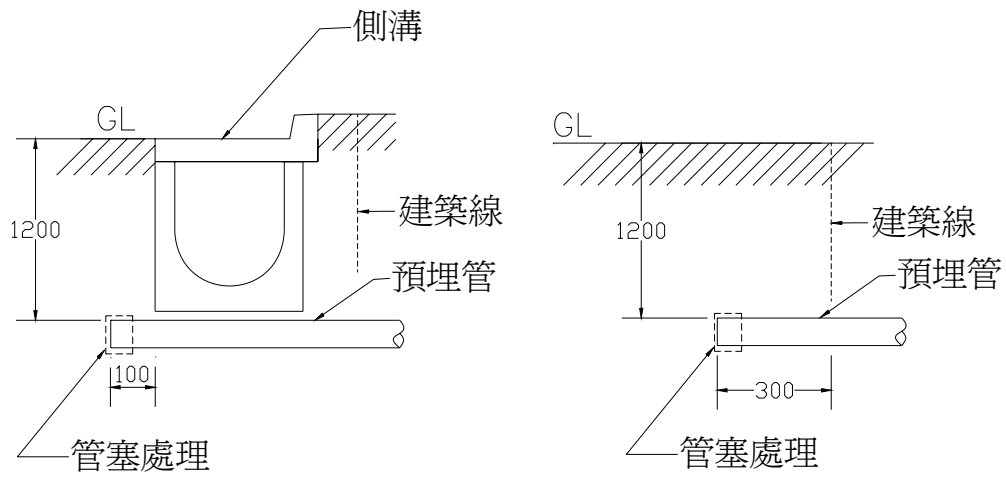
附圖4 通風窗裝置圖



註：

- 1.通風電扇由本公司視需要裝設。
- 2.低壓開關箱、手按開關、燈具及插座由本公司裝設。
- 3.出線盒及暗管等均由用戶事先裝設妥。
- 4.出線盒應為嵌入式。

附圖5 配電場所照明設備及通風設備之暗管示意圖

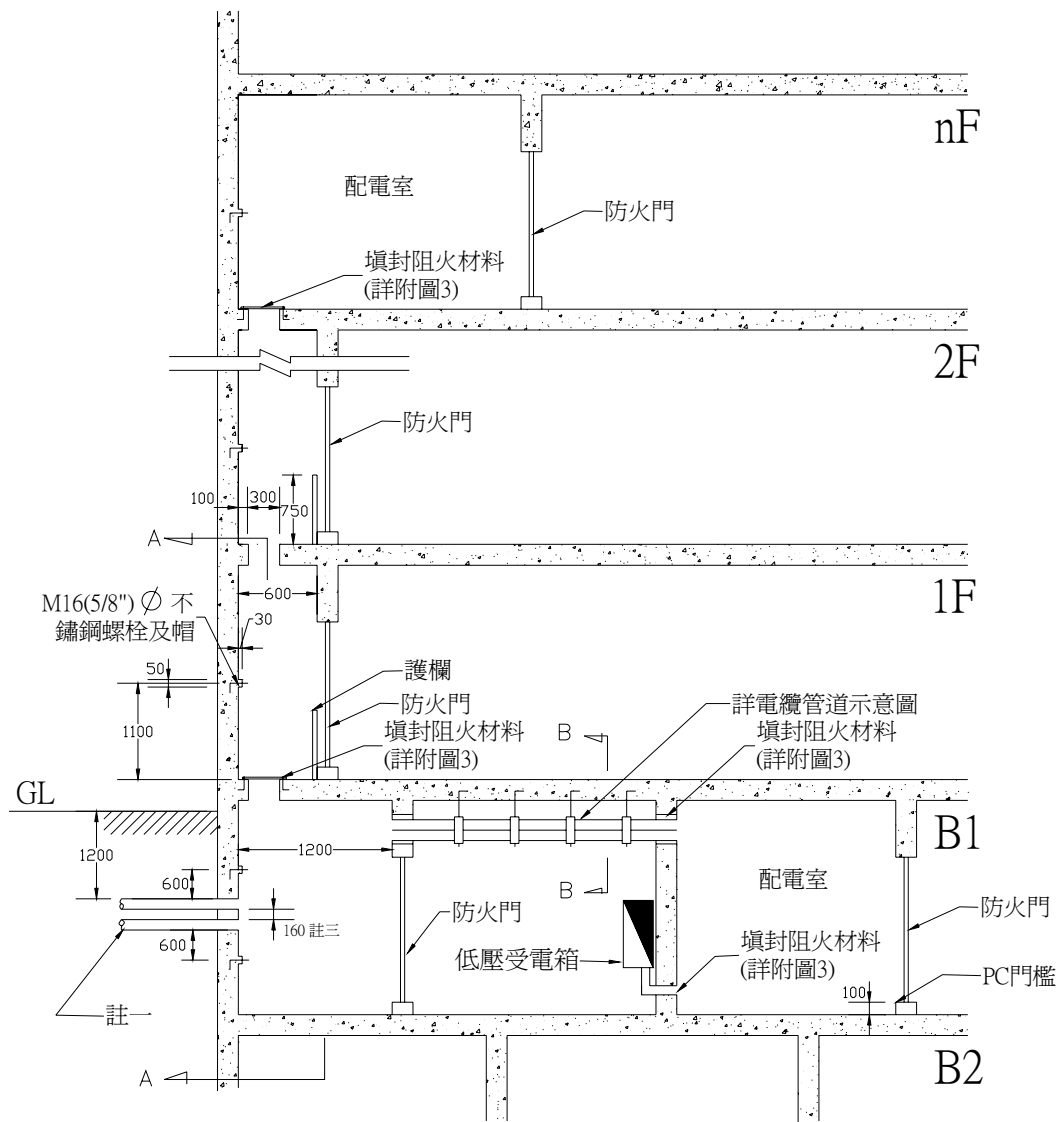


單位:公厘(mm)

註:

- 1.各管間隔160公厘。
- 2.上下層管間隔160公厘。

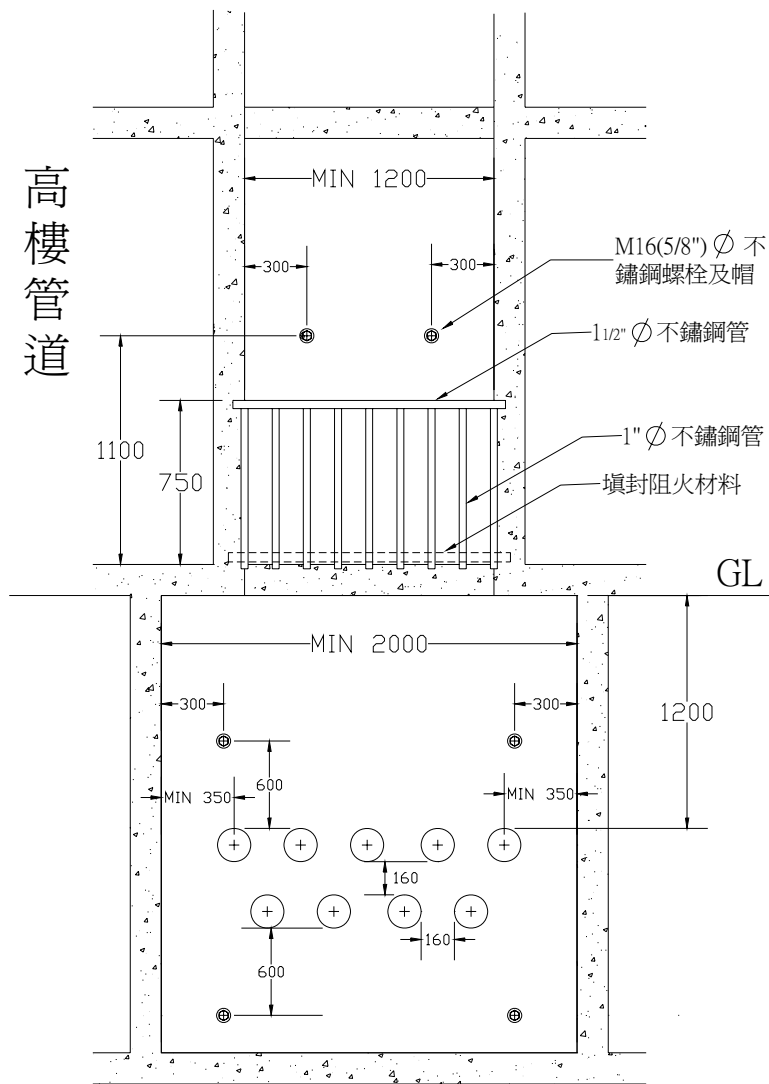
附圖6 屋內配電場所管路埋設示意圖



註：

- 1.管徑與管數於圖審時由本公司指定。
- 2.對於同一基地建築物內之各配電場所，原則應以電纜管道於基地範圍內相連接，如有屋外地面配電場應比照，以管路施設。
- 3.預埋管及過牆管上下左右均間隔16公分。
- 4.防火門應有鎖扣裝置。
- 5.圖示單位：公厘。

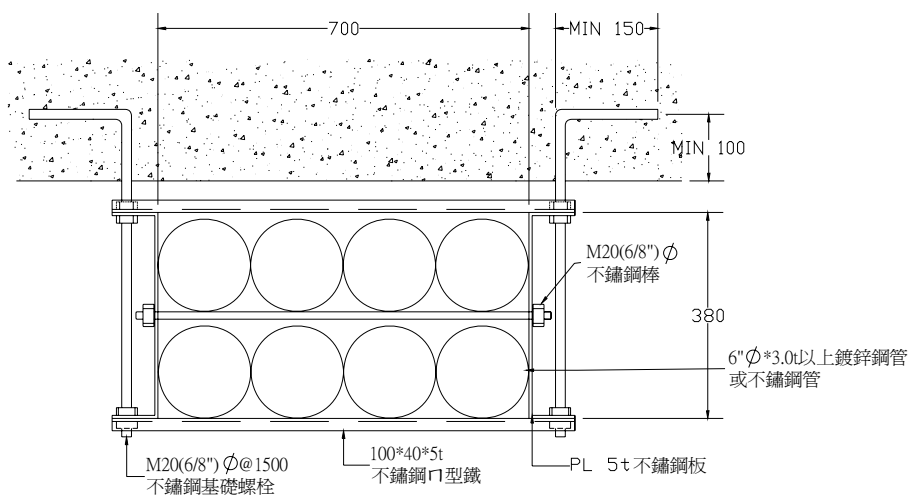
附圖7-1 管道間及配管示意圖



註：

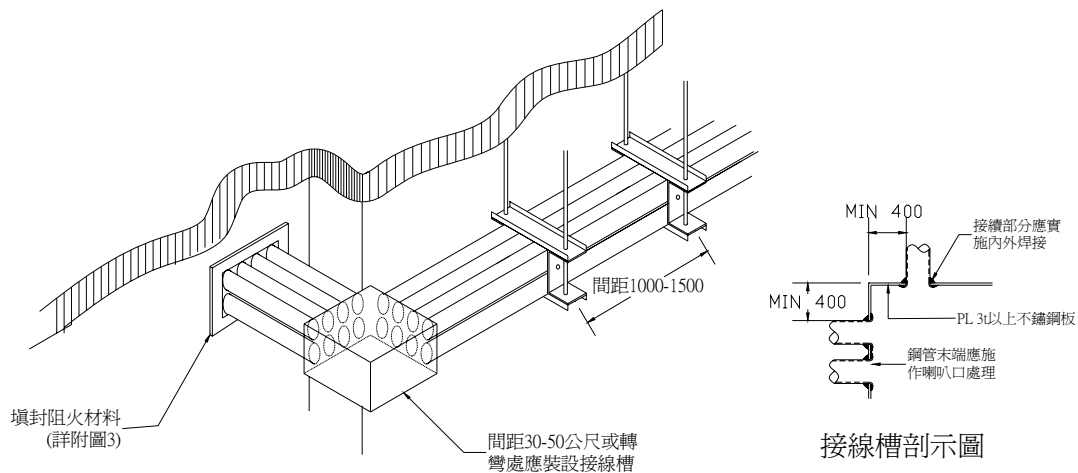
1. 預埋管數及螺栓請參照圖示排列比例增加。
2. 預埋管及過牆管上下左右均間隔16公分。
3. 護欄桿應嵌入並與RC鋼筋焊接。
4. 阻火材料施工詳如附圖3。
5. 圖示單位：公厘。

附圖7-2 A-A斷面圖(管道間及配管示意圖)



單位:公厘(mm)

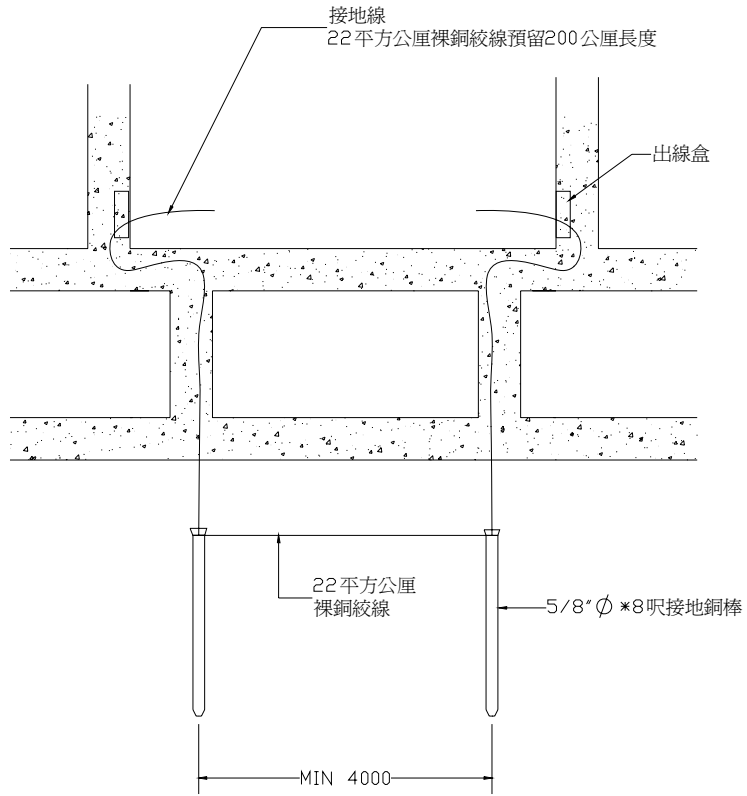
附圖7-3 B-B斷面示意圖



註：

1. 電纜管道之管數、接線槽位置及路徑於圖審時由本公司指定。
2. 基礎螺栓應嵌入並與RC鋼筋焊接。
3. 本裝置僅適用一般場所，特殊場所應依需求個案設計。

附圖7-4 電纜管道示意圖



單位:公厘(mm)

附圖8 配電室接地銅棒裝置示意圖